

**Eiswürfelmaschine, Halbwürfeleis, 237
kg/24h, modular, 230kg Auffangbehälter
aus Edelstahl, wassergekühlt****Technisches Datenblatt**ARTIKEL #
MODELL #

NAME #

SIS #

AIA #

**730295 (IHD237M230SNP)**Eiswürfelmaschine,
Halbwürfeleis, 237 kg/24h,
modular, 230kg
Auffangbehälter aus
Edelstahl, wassergekühlt**Kurzbeschreibung****Artikel Nr.**

Wassergekühlter Eiswürfelmaschine, Halbwürfeleis, modular mit 230kg Behälter. Außen Edelstahl AISI 304, lebensmittelecht und interner Eisbehälter aus ABS, Verdampfer aus Kupfer sorgen für sicheren Kontakt mit Eis. Vollautomatischer Betrieb und leichte Reinigbarkeit dank des automatischen Reinigungssystems. Die Eisbereitungsmethode garantiert eine kontinuierliche und zuverlässige Produktion, kristalline und hygienisch reine Eiswürfel, die die Getränke schnell abkühlen. Elektronische Steuerung der eingestellten Parameter und empfindliches Touch-Panel mit 2 Geschwindigkeitsstufen für die Eisproduktion. Behälter mit Innenecke zur einfachen Reinigung und vollständig isoliert. Geliefert mit flexibler Wasserzufuhr, Ablassschlauch und Schaufel. Kohlenwasserstoff-Kühlgas R290 für die geringste Umweltbelastung.

Hauptmerkmale

- Ein elektronischer Sensor überwacht kontinuierlich die Rotationsgeschwindigkeit, um die Effizienz der Maschine zu gewährleisten.
- Leichte Reinigbarkeit durch ein automatisches System: der Reinigungsschalter aktiviert die Zirkulation und die Spülung des Wassers; am Ende des Zyklus genügt ein weiterer Schalter, um die Eisproduktion zu starten.
- Diese Art der Eiswürfelzubereitung garantiert Eiswürfel, welche die Getränke schnell abkühlen.
- Wasserverbrauch und Produktivität berechnet auf Basis von 15°C Wasser- und 21°C Umgebungstemperatur.
- Vollautomatischer Betrieb.
- Abgerundete Innenecken des Behälters sorgen für eine einfache Reinigung.
- Lebensmittelsicher, innen ABS.
- Nur für Schwerkraftablauf.
- Behälter inklusive.
- Konform mit CE-Sicherheitsanforderungen.

Konstruktion

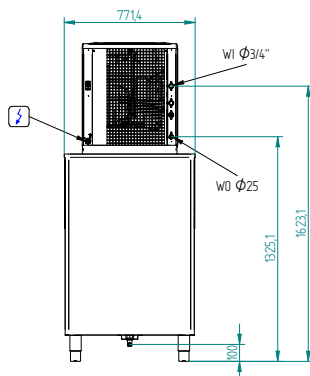
- Die Zuverlässigkeit wird durch die Qualität der verwendeten Konstruktionsmaterialien (Front, Deckel und Seiten aus Edelstahl 304 AISI) und die ausgefeilte Produkt- und Prozesstechnologie gewährleistet.
- Außenverkleidung aus Chromnickelstahl 1.4301.
- Interne Eisbehälter aus ABS.
- Lieferung mit flexiblen Wasserzufuhr- und Ablassschläuchen und Schaufel.
- Stecker serienmäßig.
- Dank eines vertikalen Verdampfers garantiert das Gerät in kurzer Zeit eine erhebliche Eisproduktion: Die Würfel lösen sich einzeln und fallen in den Behälter, perfekt voneinander getrennt und gleich groß (6 g).
- Die Sprüher sind leicht zu entfernen, erlauben ein einfaches Fließen und verhindern Kalksteinbildung.
- Der Kupferverdampfer gewährleistet einen sicheren Kontakt mit Eis.
- Hygienische Kunststoffsprüharme, die ohne Werkzeug abnehmbar sind.
- Einfacher Zugang zu den Hauptkomponenten für die Wartung.

Nachhaltigkeit

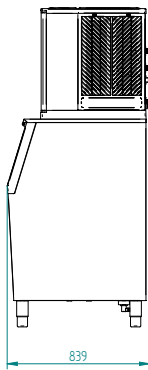
- Kohlenwasserstoff-Kältemittel R290 für die geringste Umweltbelastung (GWP=3) - FCKW- und HFCKW-frei.
- Geringerer Energieverbrauch durch vollständig isolierten Lagerplatz.

Genehmigung:

Rückseite



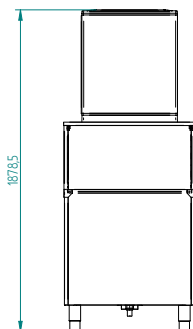
Seite



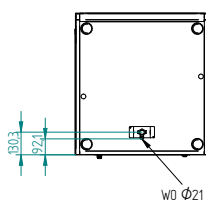
CW11 = Kaltwasserzulauf
 D = Ablauf
 EI = Elektroanschluss
 WIC = Kühlwasserzulauf

WOC = Kühlwasserablauf

Front



Other


Elektrisch

Netzspannung:
 730295 (IHD237M230SNP) 220-240 V/1N ph/50 Hz
Anschlusswert: 0.96 kW

Kapazität:

Behälterinhalt: 230 kg

Schlüsselinformation

Außenabmessungen, Länge: 762 mm
Außenabmessungen, Tiefe: 819 mm
Außenabmessungen, Höhe: 1676 mm
Nettogewicht: 85 kg
Leistung: 237 kg/Tag
Würfelart: Ice Cube 6 g

Nachhaltigkeit

Art des Kältemittels: R290
Kühlmittelgewicht: 130 g
Wasserverbrauch: 71.8 lt/hr